

Origine

design Frédéric Sofia

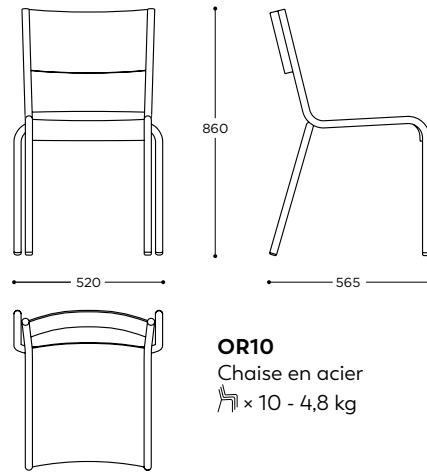


Origine, dessinée par Frédéric Sofia, est une réinterprétation de l'iconique chaise des Jardins du Luxembourg. Tout en acier, comme aux origines, avec sa galette d'assise en galbes et contre-galbes, elle se joue en mode vintage, récréative et toujours typiquement française.

Fer de lance des nouvelles collections Contract de Rodet, Origine se destine aux univers vivants et conviviaux pour « siéger » multiple et intemporelle.

Rodet

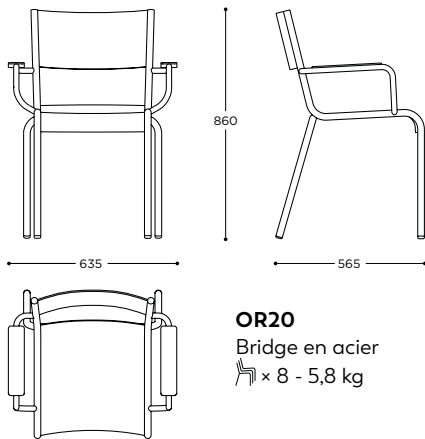
La chaise



OR10
Chaise en acier
x 10 - 4,8 kg

Le bridge

Origine

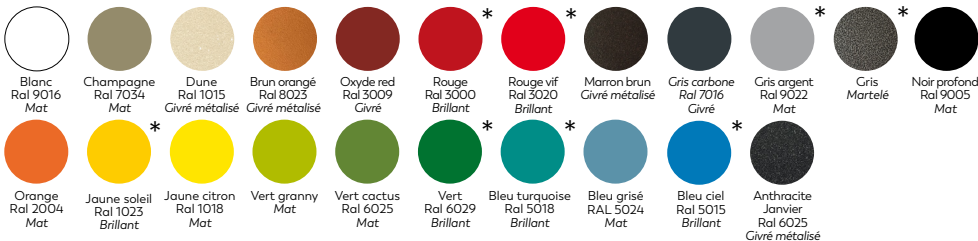


OR20
Bridge en acier
x 8 - 5,8 kg



Nuancier tubes / Peinture Epoxy

Possibilité d'une couche primaire anticorrosion, nous consulter



* Coloris non outdoor

Fabrication Française depuis 1948

Rodet



9, rue des Coquelicots
Quartier Combe Brune
26140 ANNEYRON - France
Tél : +33 (0)4 75 31 66 66
Fax : +33 (0)4 75 31 57 70
accueil@rodet.net
www.rodet-contract.net